

Ostatní varná zařízení EBE060 - sklopný kotel, 60L, elektrický, EasyLine - Autofill

POL. #: _____

MODEL #: _____

PROJEKT # _____

SIS # _____

AIA # _____

**232187 (EBE60AWF)**

Sklopný kotel, elektrický, 60 litrů - řada EasyLine (EBE), nepřímý ohřev, elektromechanické ovládání, funkce AUTOFILL

Zkrácená specifikace

Položka č.

Celonerezová konstrukce ze švédské oceli AISI304 odpovídá nejvyšším požadavkům na kvalitu. Vnitřní vložka vyrobená z nerezové oceli AISI304, hlubokotažená z jednoho kusu.

Systém nepřímého ohřevu umožňuje bezproblémový ohřev při teplotách do 108°C. Automatický odvodušňovací systém zaručuje preciznost ohřevu i pro jemné pokrmy obsahující mléko. Víko kotle fixováno do pravé nohy. Jednoduché elektromechanické ovládání - teplota ohřevu a sklápění mechanismus.

Automatické doplňování vody duplikátoru - AUTOFILL

Maximální přetlak v duplikátoru - 0,5bar.

Teplotní rozsah: 30°-108°C.

Středová osa sklápění s úhlem větším jak 90° pro správné vyprázdnění kotle.

Bezpečnostní termostat kontrolující správnou hladiny vody.

Bezpečnostní ventil kontrolující tlak páry v plášti.

Objednací kód obsahuje kotel a pravou nohu s ovládáním a motorem sklápění. Pro kompletní instalaci je nutno objednat i levou nohu a to i v případě instalace více kotlů do jedné řady.

Kotle lze instalovat do jedné řady i dodatečně.

Dva způsoby uchycení kotle k podlaze:

a) uchycení do fixačních rámců zabetonovaných do podlahy

b) uchycení do fixačních rámců přišroubovaných k podlaze

Ochrana proti průniku vody IPX5.

Zařízení nesou značku CE.

Hlavní funkce a vlastnosti

- K ohřevu vnitřního pláště kotle se používá saturovaná pára o teplotě 108°C, která je vyvíjena za pomoci integrovaného bojleru. Takto vytvořená pára ohřívá nejen dno kotle, ale i boční strany. Kotel je osazen automatickým odvodušňovacím systémem.
- Vysoká účinnost ohřevu a velice rychlý náběh na požadovaný výkon.
- Automatické hlídání správné hladiny v duplikátoru.
- Ergonomický poměr velkého průměru a malé hloubky vany usnadňuje míchání a šetrné zacházení s potravinami.
- Tvar dna vany umožňuje přípravu i menšího množství jídla.
- Bezpečnostní termostat zamezující provozu zařízení při nízké hladině vody.
- Bezpečnostní ventil zamezující vzniku nadměrného přetlaku páry v duplikátoru.
- Splňuje CE bezpečnostní standardy.
- Konstruováno s ohledem na maximální hygienický standard.
- Vysoká bezpečnost provozu díky nízkým povrchovým teplotám a ochraně proti průniku vody IPX5.
- Rychlé nahřátí díky vysoce účinné technologii ohřevu a speciální izolace vany.

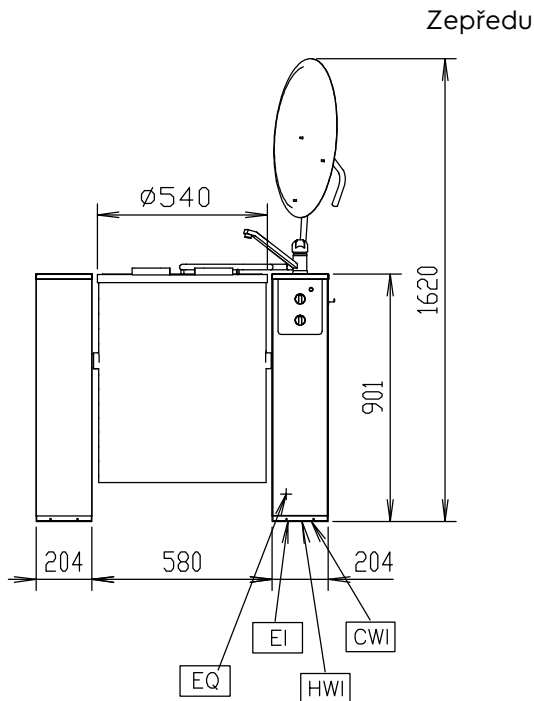
Konstrukce

- Nerezová konstrukce z AISI304 (1.4301), vložka kotle tažená, s vnitřními oblými rohy
- Konstrukce z nerezové oceli AISI304, tažená vana s oblými rohy z kyselinovzdorné oceli AISI316L
- Vanu lze sklápat za více jak 90° úhel, což výrazně usnadňuje vyprázdnění a také čištění.
- Motorové sklápění
- Elektromechanické ovládání.
- Vysoko umístěná osa sklápění umožňuje snadné přelévání obsahu kotle i do vyšších nádob.
- Osa sklápění umístěná na střední ose vložky
- Elektrická topná tělesa jsou umístěna přímo v náplni duplikátoru, tepelné ztráty jsou velmi nízké a účinnost ohřevu proto vysoká.
- Max.přetlak 0,5bar, pracovní přetlak 0,4bar

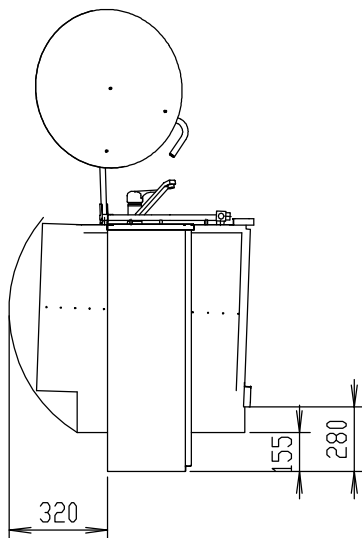
Udržitelnost

- Vysoce kvalitní tepelná izolace vany nejen šetří energii ale také snižuje vyzařované teplo, zrychluje náběh výkonu.

SCHVÁLENO: _____

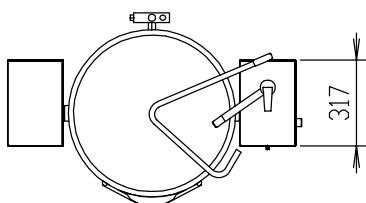


Boční



CWII = Napojení studené vody 1 HWI = Napojení teplé vody
 D = Odpad
 EI = Elektrické napojení

Shora



Elektro

Napětí:

232187 (EBE60AWF) 400 V/3N ph/50-60 Hz

Příkon max:

12 kW

Voda:

Přívod teplé vody:

1/2"

Přívod studené vody - průměr:

1/2"

Hlavní informace

Teplotní rozsah MIN: 30 °C

Teplotní rozsah MAX: 108 °C

Vnější rozměry, Hloubka 700 mm

Vnější rozměry, Výška 900 mm

Využitelný objem: 60 L

Sklápěcí mechanismus Automatický

Pozice ložiska: Centrální

Extra příslušenství

- Levá noha pro sklopné kotle. PNC 928000
Nutno objednat vždy při instalaci jednoho samostatně stojící kotle a 1 kus pro instalaci více kotlů do jedné řady.
- Kotvící rám pro instalaci levé nohy do betonu. Rám se zabetonuje do podlahy a stává se součástí podlahy. Pro každý kotel je zapotřebí objednat 1 kus pro pravou nohu a 1 kus pro koncovou nohu levou. PNC 928001
- Instalační sada pro rozměření ukotvovacích šroubů sklopných kotlů. Pro správnou instalaci se doporučuje objednat 1 sadu pro každý kotel. PNC 928002
- Kotvící rám pro instalaci nohy sklopných kotlů na podlahu. Rám se uchycuje do podlahy pomocí speciálních šroubů. Pro každou nohu je zapotřebí 1 kotvící rám. PNC 928003
- Měrka pro 60ti litrové kotle PNC 928006
- Scezovací síto pro 60ti litrové kotle, velikost otvorů 8mm PNC 928010
- Falešné dno pro 60ti litrové kotle PNC 928014
- Koš pro 60ti litrové kotle - nutno objednat 2 kusy PNC 928018
- Zvedací hák pro vyjímání košů - nutno objednat 2 kusy PNC 928021